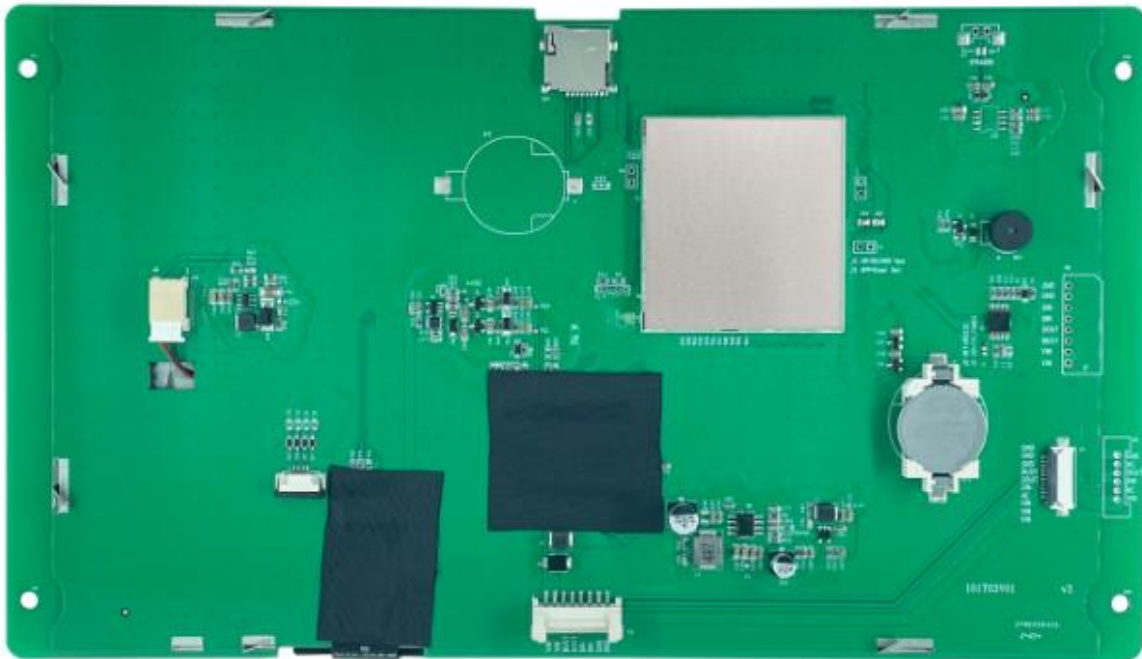


G101LCB03C

10.1 英寸 1024x600 分辨率 65K 色 真彩显示 串口指令电容屏



修订记录

日期	说明
2021-9	首次发行
2022-1	优化 EMC，版本升级
2022-12	更改结构

● 显示性能参数

参数	数据	说明
显示尺寸 (A. A.)	222.7mm(宽)×125.3mm(高)	1024X600 像素模式
视域尺寸 (V. A.)	223.1mm(宽)×125.7mm(高)	
分辨率	1024X600 像素	可设置成 600X1024 (转 90° 模式)
颜色	65K(65536) 色	
背光类型	LED	
背光亮度	300nit(不盖板) 200nit(带盖板)	可用指令进行 64 级亮度调节

● 电性能参数

参数	测试条件	最小值	典型值	最大值	单位
工作电压	-	7	12.0	15	V
工作电流	+12V, 背光最亮	-	350	-	mA
	+12V, 背光关断	-	170	-	mA

推荐工作电源: 12V 1A 直流电源

● 工作环境和可靠性参数

参数	测试环境	最小值	典型值	最大值	单位
工作温度	12V 电压下, 湿度 60%	-20	25	70	°C
储存温度	-	-30	25	85	°C
工作湿度	25°C	10%	60%	90%	RH
三防处理	-	-	无	-	-
出厂前老化时间	-	-	8	-	H

● 接口性能参数

参数	测试环境	最小值	典型值	最大值	单位
串口波特率	标准	1200	115200	921600	bps
	用户自定义	1200	-	921600	bps
串口输出电平 (TXD、BUSY)	输出 1, Iout=1mA	3.0	3.2	-	V
	输出 0, Iout=-1mA	-	0.1	0.2	V
串口输出电平 (RXD)	输入 1, Iin=1mA	2.0	3.3	15.0	V
	输入 0, Iin=-1mA	-15.0	0.0	0.3	V
串口模式	串口电平选择跳线选择: J2 ON=8N1 3.3V TTL/CMOS; J2 OFF=8N1 RS232 兼容接口				
用户接口方式	HY2.0-8P/10pin, 1.0mm FFC 连接器				
USB 接口	无				
SD 卡接口	SDHC, FAT32 格式, 下载目录名 " \DD_SET"、" \XRD_TFT"、" \DWIN_SET"				

● 存储器特性

存储器类别	参数	最小值	典型值	最大值	单位
FLASH 存储器	字库存储空间	-	32	-	MB
	全屏图片储存数量 (256MB)	-	-	215	幅
	全屏图片储存数量 (1GB)	-	-	932	幅
	用户储存空间	0	-	32	MB

● 外设支持

设备	描述
支持外设	支持 RTC, 蜂鸣器提醒, 电容式触摸屏
存储卡	支持 SD 卡下载字库图片、触摸校准及下载相关配置文件

● 支持软件

类型	文件说明
指令集	《串口屏指令集 V1.00 版本》
组态 AGUS	《组态 AGUS 系统 V2.01 版本》

● 物理特性

参数	数据
外形尺寸	257.8(宽) ×148.1(高) ×16.5(带 TP 厚) / 14.1(带 TP 厚) mm
净重量	750g

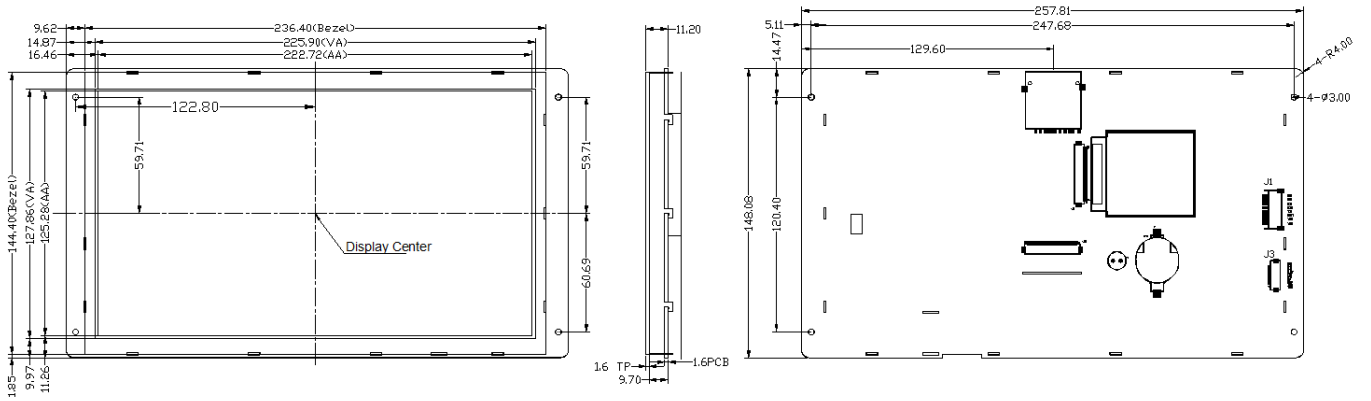
● 系列型号

型号	描述
G101LCB03R	256MB, 预装指令系统
G101LCB03R	256MB, 预装 AGUS 系统
G101LCB03R_1G	1GB, 预装 AGUS 系统

● 包装标准

包装箱型号	包装箱尺寸	层数(层)	数量/层(片)	总数量(片)
1 号箱:	见实物	1	14	14

● 结构图纸



技术要求:
 1. 单位: mm
 2. 未注公差 ± 0.3;

J1引脚编号	J3引脚编号	引脚名称	引脚类型	说明
1, 2	1, 2, 3	VCC	P	电源输入/Power Input
3	7	BUSY	OUT	串口缓冲区域信号指示
4	6	TXD	OUT	RS232/TTL数据输出
5, 6	5	RXD	IN	RS232/TTL数据输入
7, 8	8, 9, 10	GND	P	公共地/GND
-	4	NC	-	未定义/Not Defined